

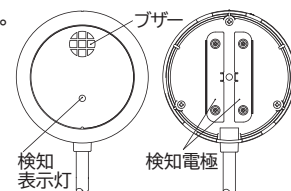
漏水検知センサー WL-SHB1

無線	ブザーなし	スポット1箇所	電池
有線	ブザーあり	スポット2箇所	AC電源
		リード線	DC電源

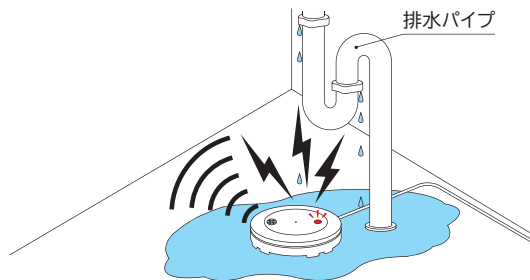


特長

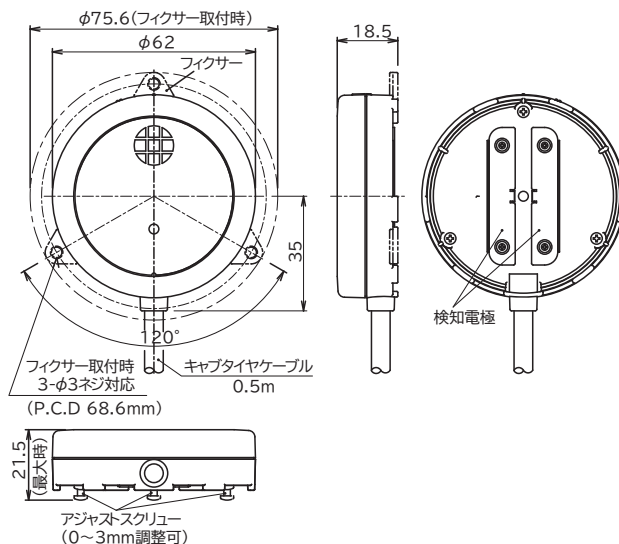
- ブザー付きなので、コントローラや表示盤の同一チャンネルに複数個接続しても、現場近くへ行けば、ブザー音でどのセンサーが検知しているのかわかります。
- 軽薄小型の外形なので、幅広い場所での運用が可能です。
- ケース底部にある2つの電極にて漏水を検知し、検知表示灯の点灯、接点出力、ブザーの鳴動にてお知らせします。
- 設置が簡単な床置き型で床等の設置面に固定しやすいフィクサー付属。
- 複数台設置した一括集中監視対応が可能。
- 防水構造のため、水没しても故障することはありません。
- 状況に応じて安定に設置できるアジャストスクリュー付き。



設置図



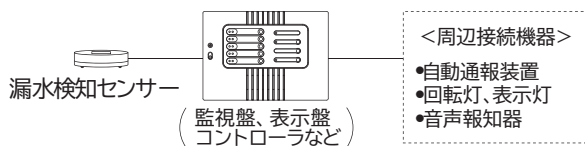
外形寸法図 (単位:mm)



仕様

品番	WL-SHB1
検知方式	電極式スポット検知
電源電圧	DC10V ~ 30V (極性あり)
消費電流	40mA 以下
検知出力	接点方式：無電圧接点 (a 接点 / b 接点切替式) 接点動作：検知時間中連続出力 (リアルタイム) 接点容量：DC30V・0.3A (抵抗負荷)
検知表示灯 (赤)	検知中：点滅
防水構造	日常生活防水構造 IP67 相当
報知音	検知音：「ヒュンヒュン」と鳴動を繰り返す (約5秒周期の断続音) 音量：75 dB以上 (センサー正面 1 mにおいて) ※内部設定スイッチにより、報知音の「あり / なし」切替可
機器設置周囲温度	-10℃ ~ +50℃ (氷結なきこと)
設置場所	屋内・屋外 (床面据置)
配線接続	リード線式
質量	約 60g
外観	ABS 樹脂 (グレー)

システム構成図



品質保証とアフターサービス

お客様のご要望にスピーディに対応できる品質保証体制とアフターサービス体制を整えています。

保守点検

本商品の機能を常に正常に保つために日常点検及び定期点検を心がけてください。

おことわり

弊社の商品は各種の監視、警戒、報知、起動、威嚇、忌避、制御、護身、ヘルスケア用途などに使用するもので盗難防止器、犯行防止器、災害防止器、環境破壊防止器、人身事故防止器ではありません。万一発生した盗難事故、人身事故、災害事故、環境破壊事故、施工上の不備及び機器のご使用方法の誤り、保守点検の不備、天災地変 (誘導雷サージ含む) などによる事故損害については責任を負いかねますのでご了承ください。

販売店名

※このカタログについてのお問い合わせは販売店、もしくは、当社にご相談ください。

Exsight

〒607-8141 京都市山科区東野北井ノ上町 5-22

エクサイト株式会社

TEL 075-585-8778 FAX 075-585-8788

■仕様など予告なく変更する場合がありますのでご了承ください。

■このカタログの記載内容は 2022 年 8 月現在のものです。