

漏水検知センサー送信機 (4周波切替対応型) TXF-LW1

センサー別売り 1回路

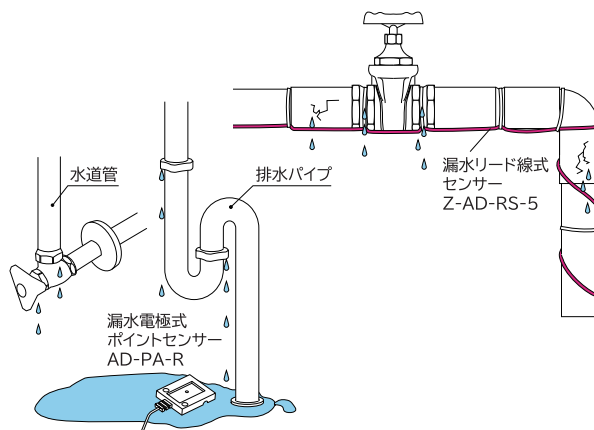
- 無線
- ブザーなし
- スポット1箇所
- 電池
- 有線
- ブザーあり
- スポット2箇所
- AC電源
- リード線
- DC電源



特長

- 4周波切替対応により、送信機や中継機を多数設置した時の電波混信を軽減できます。
 - 電源はAC100V、またはDC10～30Vのどちらでも使用可能な2電源方式です。
 - 漏水警報と断線警報は各々別信号で送信します。
 - 漏水リード線式センサー(Z-AD-RS-/FH)または、漏水電極式ポイントセンサー(AD-PA-R)のいずれかを選択して接続できます。
 - 漏水リード線式センサーは最長で100mまで延長が可能です。
- ※ 純水・超純水などの不純物の極めて少ない水は、検知できませんのでご注意ください。

設置図



仕様

品番	TXF-LW1
電源 (右のいずれか1種類)	AC100V (50/60Hz) または DC10～30V (極性なし)
消費電力/消費電流	AC100V時 1.6W または DC時 70mA 以下
電波周波数帯	426MHz 帯・4波 (小電力セキュリティシステムの無線設備)
出力	10mW 以下
空中線	内臓
電波到達距離	約100m(見通し距離)
表示灯	電源表示灯 (緑) 検知表示灯 (赤) 正常時 : 消灯 漏水検知時 : 点灯 センサー断線時 : 点滅
使用可能周囲温度	-10℃～+50℃ (氷結なきこと)
付加機能	定期送信機能 センサー断線検知送信機能 送信周波数切替機能
設置場所	屋内 (壁面据置)
質量	約410g
外観	樹脂 (ホワイト)

※ 水漏れ発生と同時に本体が水没するような環境での使用は、電波が届かないことがあります。

オプション (別売品)

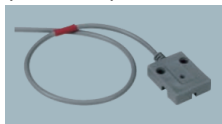
- 漏水リード線式センサー (Z-AD-RS-5) (5m用)
※他に100mまで対応可能



- 漏水リード線式センサー (フラット) (Z-AD-FH-10) (10m用)
※他に100mまで対応可能



- 漏水リード線式センサー (AD-PA-R)



※ ケース底部にある2つの電極にて漏水を検知します

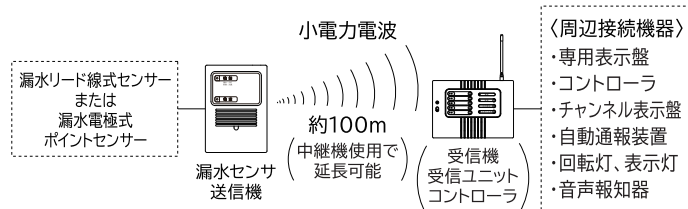
品質保証とアフターサービス

お客様のご要望にスピーディに対応できる品質保証体制とアフターサービス体制を整えています。

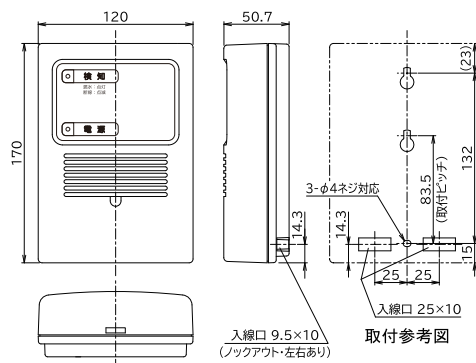
保守点検

本商品の機能を常に正常に保つために日常点検及び定期点検を心がけてください。

システム構成図



外形寸法図 (単位:mm)



おことわり

弊社の商品は各種の監視、警戒、報知、起動、威嚇、忌避、制御、護身、ヘルスクエア用途などに使用するもので盗難防止器、犯行防止器、災害防止器、環境破壊防止器、人身事故防止器ではありません。万一発生した盗難事故、人身事故、災害事故、環境破壊事故、施工上の不備及び機器のご使用方法の誤り、保守点検の不備、天災地変 (誘導雷サージ含む) などによる事故損害については責任を負いかねますのでご了承ください。

販売店名

※ このカタログについてのお問い合わせは販売店、もしくは、当社にご相談ください。

Exsight

〒607-8141 京都市山科区東野北井ノ上町 5-22

エクサイト株式会社 TEL 075-585-8778 FAX 075-585-8788

■ 仕様など予告なく変更する場合がありますのでご了承ください。

■ このカタログの記載内容は 2022 年 8 月現在のものです。