

警報音付き受信ユニット

EXR-3000

30回路



大規模物件に対応する無線式多チャンネル警報音付き受信ユニット 受信時には液晶に送信機のCH表示と警報音を鳴動

最大 60 台までの送信機が登録可能

最大 60 台までの送信機をチャンネル数に振り分けて登録可能です。1 つのチャンネルにまとめて 60 台登録したり、2 つのチャンネルに 30 台ずつ計 60 台登録することも可能です。

送信機の個別アドレスを液晶表示

電波を発振した送信機の CH 及びアドレス（登録 No.）を見やすく液晶で表示。送信機の特が容易にできます。



液晶表示部

受信時には警報音を鳴動（警報停止ボタン・音量ボリューム付）

送信機からの電波を受信すると、警報音を鳴動します。音量は 0 ～約 80dB、時間は 10 秒、30 秒、60 秒、90 秒、2 分、3 分、5 分、連続から選べます。

警報総合出力 1 回路と異常出力 4 回路を装備

警報総合出力に加え、いたずらを知らせるタンパー異常出力や妨害波などを知らせる環境異常出力、電池切れ異常出力、定期送信異常出力の 4 つの異常出力を装備しています。

警報メモリー制御機能

警戒／解除に連動して警報メモリーを制御できます。

電波レベルを 4 段階で表示

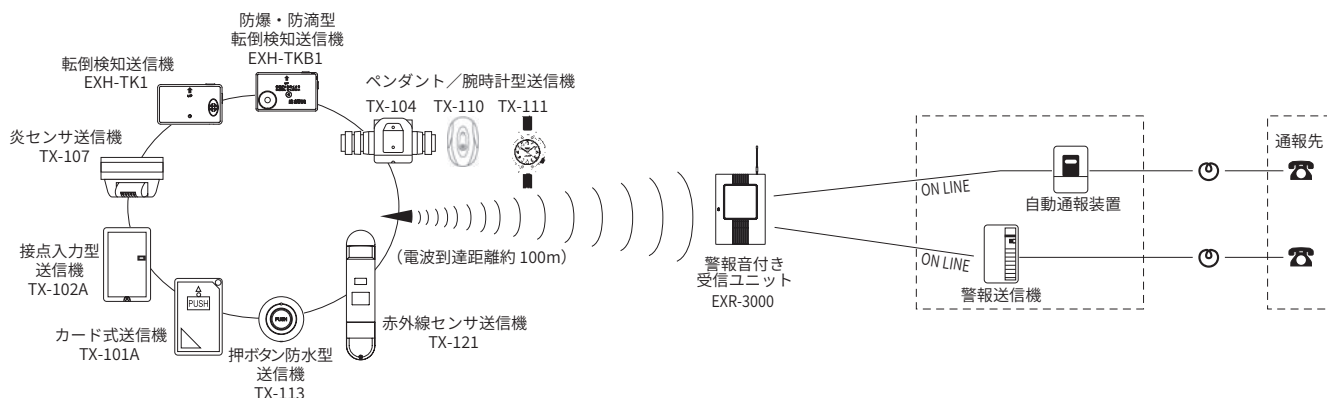
送信機からの電波の受信状態を音と液晶表示（4 段階）で表示します。

警報総合出力 1 回路と異常出力 4 回路を装備

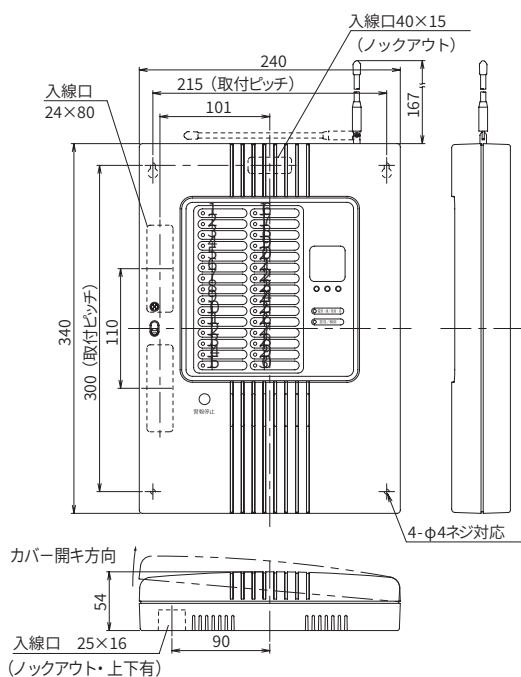
- 自動通報装置 SC-85X2 と統一したフォルムですので、並べて設置しても意匠的に優れています。
- 電波の受信距離は見通しで約 100m です。
- オプションの中継器を使用すれば、電波受信距離を延ばすことが可能です。

警報音付き受信ユニット EXR-3000

システム構成図



外形寸法図 (単位: mm)



仕様

品番	EXR-3000
電源入力	AC100V 50/60Hz または DC10 ~ 18V
消費電力(消費電流)	13W (700mA)
使用周波数帯	426MHz帯 (小電力セキュリティシステムの無線設備)
空中線	λ/4 ホイップアンテナ
使用周波数帯	約 100m(見通し距離)
警報総合出力	接点方式: 無電圧接点 AC / DC30V 0.5A (1c 接点)
警報個別出力	接点方式: 無電圧半導体接点 AC / DC30V 0.25A a 接点・b 接点切替式 (個別) 30 回路
異常出力	接点方式: 無電圧半導体接点 AC / DC30V 0.25A a 接点・b 接点切替式 (一括) タンパー、電池切れ、定期送信、環境 計4 回路
警戒/解除出力	接点方式: 無電圧接点 AC / DC30V 0.5A (1c 接点)
警戒/解除入力	1 回路 / a 接点・b 接点切替式
電源/受信表示灯	2 色 LED 通電時: 緑点灯 (受信時のみ赤点灯)
CH 表示灯	赤色 LED 警報受信時: 点灯 異常時・メモリー時: 点滅 30 チャンネル
液晶表示	警報、異常発生時に表示 (メモリー機能有) 登録、消去、点検、確認時など操作時に表示
内蔵ブザー	液晶部操作ボタン操作時: 「ビツ」 送信機の電池切れ受信時: 「ビツ」(20 秒毎) 点検モード時: 「ブツ」 登録エラー時: 「ブー」全て音量固定式
警報音	鳴動音: 「ピポピポ」「ピンボン」 音量: 0 (無音) ~ 約 80dB 鳴動時間: 10 秒、30 秒、60 秒、90 秒、2 分、3 分、5 分、連続
送信機登録可能台数	60 台
本体タンパー	あり
メモリー機能	あり
使用可能周囲温度	-10℃ ~ +50℃
配線接続	端子式
取り付け場所	屋内・壁掛け式
質量	約 2200g
外観	ABS 樹脂 (ホワイト)

品質保証とアフターサービス

お客様のご要望にスピーディに対応できる品質保証体制とアフターサービス体制を整えています。

保守点検

本商品の機能を常に正常に保つために日常点検及び定期点検を心がけてください。

おことわり

弊社の商品は各種の監視、警戒、報知、起動、威嚇、忌避、制御、護身、ヘルスクエア用途などに使用するもので盗難防止器、犯行防止器、災害防止器、環境破壊防止器、人身事故防止器ではありません。万一発生した盗難事故、人身事故、災害事故、環境破壊事故、施工上の不備及び機器のご使用方法の誤り、保守点検の不備、天災地変 (誘導雷サージ含む) などによる事故損害については責任を負いかねますのでご了承ください。

販売店名

※このカタログについてのお問い合わせは販売店、もしくは、当社にご相談ください。

Exsight

〒607-8141 京都市山科区東野北井ノ上町 5-22

エクサイト株式会社

TEL 075-585-8778 FAX 075-585-8788

■仕様など予告なく変更する場合がありますのでご了承ください。

■このカタログの記載内容は、2022年8月現在のものです。