

# 屋外用高さ検知赤外線センサー送信機

EXM-15H (DC 電源)

EXM-15HA (AC 電源)



## ワイヤレス送信機内蔵型の小型赤外線センサー

### ワイヤレス送信機能

赤外線パルスビームを投光する投光器とそれを受光する受光器で構成されており、所定の高さに設置した投光器と受光器の間を物体が通過すると検知して動作し、その信号を受光器に内蔵した送信機から電波で受信機へ伝えます。

### 遮光時間調整

遮光応答時間は 0.05 秒～ 0.7 秒までボリュームで可変可能。遮光時間の設定を遅くすることにより、落ち葉などに対しても誤動作をしにくくなります。ただし、むやみに遅くすると車両の通過を検出しなくなりますので、ご注意ください。

### 送信機の個別アドレスを液晶表示

複数の赤外線センサーで直線上に設置する場合に威力を発揮。赤外線パルスビームの変調周波数を H/L で切替えることにより、回り込みを避けることができます。

### 電波の到達距離は見通し 100m

送信機から受信機までの距離が見通しで 100m まで使用できます。(使用場所の環境によっては距離が短くなる場合があります)

### 車両や重機の移動時の高さ検知

高さ規制のある場所で車両が通行可能かを赤外線パルスビームの遮断で検知(判別)し、検知した場合は電波を送信して離れた場所の受信機へ伝え注意を喚起できます。

### その他

- 電源は投光器・受光器とも DC10～18V または AC100V 式の 2 機種
- 赤外線センサーの設置距離は 15m
- 赤外線光軸の水平調整  $\pm 90^\circ$  (垂直調整は不可)
- 光軸調整が容易な広い光芒

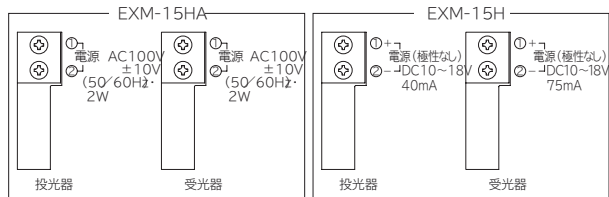
# 屋外用高さ検知赤外線センサー送信機

## EXM-15H EXM-15HA

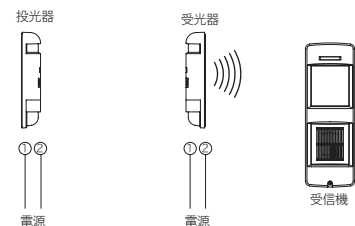
### 配線接続図

(注記：AC100V仕様の製品への配線工事は、電気工事士の資格が必要となります)

#### ■端子配列図

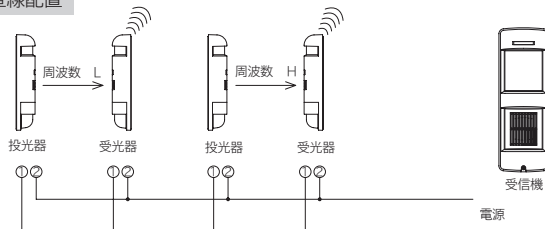


#### ■基本接続



#### ■複数台接続

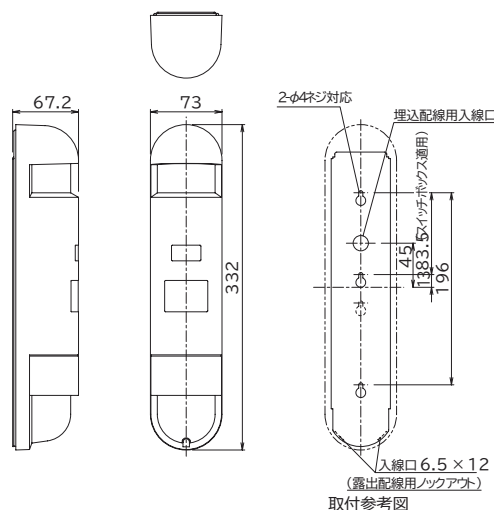
##### 直線配置



### オプション

- ポール (屋外設置用) (KP-100) (2本1組) 高さ 100cm (KP-150) (2本1組) 高さ 150cm
- ポール (センサー取付用) (KP-100B) (黒塗装) (2本1組) 高さ 100cm (KP-150B) (黒塗装) (2本1組) 高さ 150cm
- L字型ポール (KP-48L) (亜鉛メッキ) 高さ 48cm (KP-90L) (亜鉛メッキ) 高さ 90cm
- L字型ポール (ユニクロメッキ) (KP-80LS) (B) (黒塗装) 高さ 80cm × 奥行 15cm
- L字型ポール (ユニクロメッキ) (KP-80LL) (B) (黒塗装) 高さ 80cm × 奥行 30cm
- L字型ポール (ユニクロメッキ) (KP-30L) (ユニクロメッキ) 高さ 25cm × 奥行 30cm
- L字型ポール (黒塗装) (KP-30L (B)) (黒塗装) 高さ 25cm × 奥行 30cm
- ポールカバー (BP-15T) ※受注生産品
- 壁付スペーサー (BWS-15T)

### 外形寸法図 (単位: mm)



### 仕様

品番	EXM-15HA	EXM-15H
設置距離	屋外 15m 以内	
距離余裕	屋外: 10 倍 (150m)	
使用赤外線	近赤外発光ダイオード (LED) による二重変調パルスビーム	
検知方式	近赤外線パルスビーム遮断方式	
検知応答時間	0.05 ~ 0.7 秒 (ボリュームにて可変)	
電源電圧	AC100V ± 10V (50/60Hz)	DC10 ~ 18V (極性なし)
消費電力 (電流)	投光器: 2W 以下 受光器: 2W 以下	投光器: 40mA 以下 受光器: 75mA 以下
使用周波数帯	426MHz 帯 (小電力セキュリティシステムの無線設備)	
出力	10mW 以下	
空中線	内蔵型	
電波到達距離	約 100m (見通し距離)	
検知出力	検知時: 検知信号送信 連続検知時: < 繰り返し送信	
検知表示灯	赤色 LED (受光器) 検知出力時 : 点灯	
受光感度表示灯	赤色 LED (受光器) 受光レベル減衰時: 点灯	
投光表示灯	緑色 LED (投光器) 投光時 : 点灯	
付帯機能	赤外線周波数切替機能 (L ↔ H)、AGC 回路、防霜カバー 定期送信機能	
使用可能周囲温度	-10℃ ~ +50℃	
光軸調整範囲	水平方向のみ: ±90°	
設置場所	屋外・屋内 (壁面、ポール: φ42 ~ φ49)	
配線接続	端子式	
質量	投光器: 約 660g 受光器: 約 660g	投光器: 約 540g 受光器: 約 600g
外観	PC 樹脂 (ワインレッド)	
付属品	プラグ付きケーブル: 2 本 ポール取付金具: 2 個 ポール取付板: 2 枚 減衰板: 1 枚 取付用タッピングネジ φ4×20: 4 本 丸サラ小ネジ M4×20: 4 本 ナベ小ネジ M4×6: 4 本 取扱説明書: 1 部	ポール取付金具: 2 個 ポール取付板: 2 枚 減衰板: 1 枚 取付用タッピングネジ φ4×20: 4 本 丸サラ小ネジ M4×20: 4 本 ナベ小ネジ M4×6: 4 本 取扱説明書: 1 部

### 品質保証とアフターサービス

お客様のご要望にスピーディに対応できる品質保証体制とアフターサービス体制を整えています。

#### 保守点検

本商品の機能を常に正常に保つために日常点検及び定期点検を心がけてください。

# Exsight

〒607-8141 京都市山科区東野北井ノ上町 5-22  
エクサイト株式会社 TEL 075-585-8778 FAX 075-585-8788

■仕様など予告なく変更する場合がありますのでご了承ください。  
■このカタログの記載内容は 2022 年 8 月現在のものです。

### おことわり

弊社の商品は各種の監視、警戒、報知、起動、威嚇、忌避、制御、護身、ヘルスケア用途などに使用されるもので盗難防止器、犯行防止器、災害防止器、環境破壊防止器、人身事故防止器ではありません。万一発生した盗難事故、人身事故、災害事故、環境破壊事故、施工上の不備及び機器のご使用方法の誤り、保守点検の不備、天災地変 (誘導雷サージ含む) などによる事故損害については責任を負いかねますのでご了承ください。

### 販売店名

※このカタログについてのお問い合わせは販売店、もしくは、当社にご相談ください。