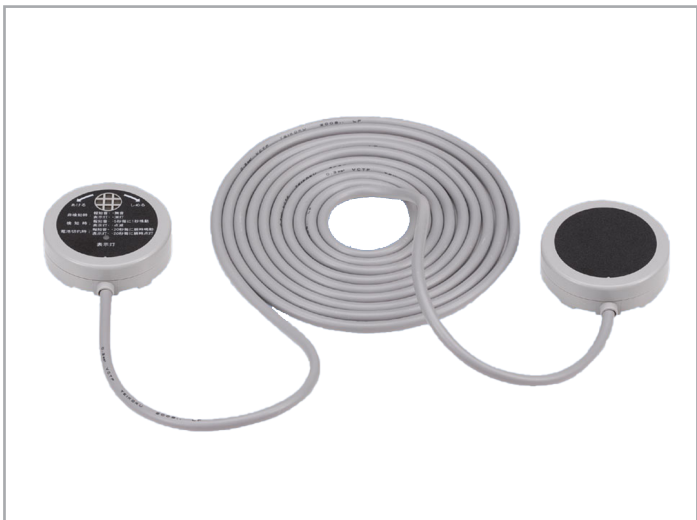


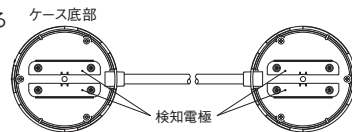
漏水検知センサー警報器 EXL-SS22

- 📶 無線
- 🔊 プザーなし
- 💧 スポット1箇所
- 🔋 電池
- 📶 有線
- 🔊 プザーあり
- 💧 スポット2箇所
- 🔌 AC電源
- 📶 リード線
- 🔌 DC電源



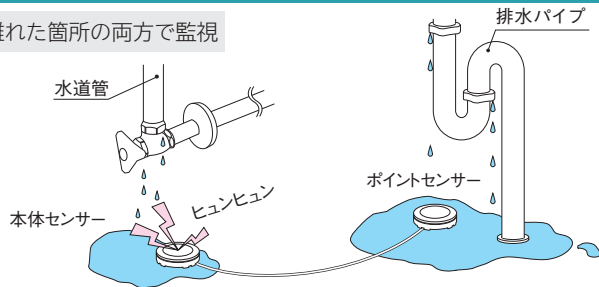
特長

- 軽薄小型で、どこにでも設置しやすい形状です。
- ケース底部にある電極（本体センサー部、ポイントセンサー部各2つ）にて漏水を検知し、報知音と、表示灯の点滅にてお知らせします。
- 配線不要の電池式のため、床など対象の場所に置いておくだけで使用できます。
- センサー本体と付属のポイントセンサーの2箇所で漏水検知できますので、本体と別に離れた箇所の両方で漏水の監視が可能です。（本体・ポイントセンサー間ケーブル長 3.5m）
- ポイントセンサーを隠蔽部（天井内・床下など）に設置し、本体をメンテナンス（電池交換など）が容易な場所（点検口近くや床上）に設置することが出来ます。
- 防水構造のため、水没しても故障することはありません。
- 設置場所に応じて安定した設置ができる高さ調整ネジ付き。

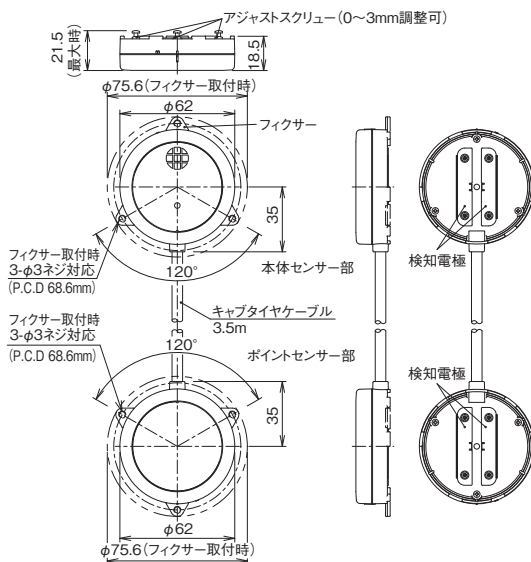


設置図

離れた箇所の両方で監視



外形寸法図（単位:mm）



仕様

品番	EXL-SS22
検知方式	電極式スポット検知（本体内蔵+スポットセンサー付き）
電源	コイン形リチウム電池 CR2032 × 2個
電池寿命	約2年 ※電池寿命は常温時での運用における目安であり保証値ではありません
検知表示灯（赤）	検知時：点滅 約0.5秒周期 電池切れ報知時：点滅 約20秒周期
報知音	音量：75dB以上（機器正面、1mにて） 検知時：「ヒュンヒュン」と鳴動を繰り返す（約5秒周期の断続音） 電池切れ報知時：「ピッ」と鳴動し続ける（約20秒周期の断続音）
防水構造	日常生活防水
使用可能周囲温度	-10℃～+50℃（氷結なきこと）
設置場所	屋内・屋外（床面据置）
質量	約235g（電池含む）
付加機能	電池切れ報知機能
外観	ABS樹脂（グレー）

品質保証とアフターサービス

お客様のご要望にスピーディに対応できる品質保証体制とアフターサービス体制を整えています。

保守点検

本商品の機能を常に正常に保つために日常点検及び定期点検を心がけてください。

Exsight

〒607-8141 京都市山科区東野北井ノ上町5-22

エクサイト株式会社 TEL 075-585-8778 FAX 075-585-8788

■仕様など予告なく変更する場合がありますのでご了承ください。

■このカタログの記載内容は2022年8月現在のものです。

おことわり

弊社の商品は各種の監視、警戒、報知、起動、威嚇、忌避、制御、護身、ヘルスケア用途などに使用するもので盗難防止器、犯行防止器、災害防止器、環境破壊防止器、人身事故防止器ではありません。万一発生した盗難事故、人身事故、災害事故、環境破壊事故、施工上の不備及び機器のご使用方法の誤り、保守点検の不備、天災地変（誘導雷サージ含む）などによる事故損害については責任を負いかねますのでご了承ください。

販売店名

※このカタログについてのお問い合わせは販売店、もしくは、当社にご相談ください。