

# 漏水漏液検知センサー制御器 EXL-CR5

センサー別売り 5回路

無線

ブザーなし

スポット1箇所

電池

有線

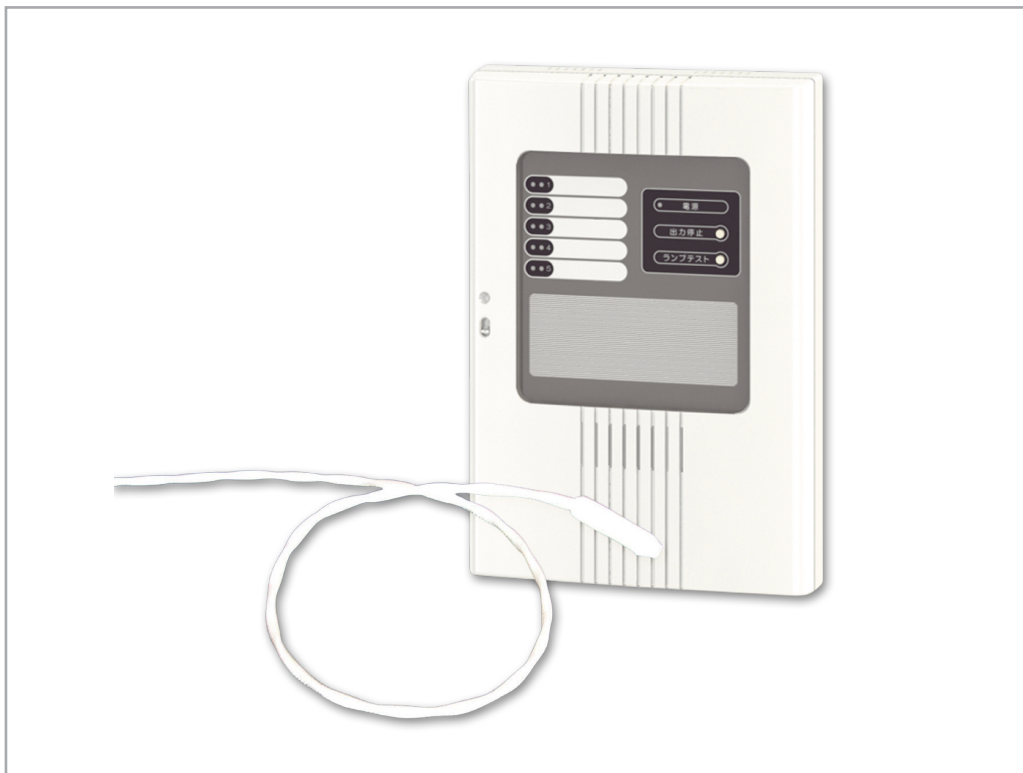
ブザーあり

スポット2箇所

AC電源

リード線

DC電源



## リード線センサーと電極式ポイントセンサーを5回路で 集中監視ができる制御器がついに登場！

※ ビルや工場、施設などの集中監視が必要な建築設備案件に最適です

### 概要

1回路用漏水センサー制御器 EXL-CR1 AD の5回路型で、リード線センサー (Z-AD-RS・FH) か、電極式ポイントセンサー (AD-PA-R) のどちらかを、各々の回路に接続運用できるタイプです。

### シンプルで分かりやすい警報表示

表示部パネルには、各チャンネルごとに、漏水警報 (赤色)・断線警報 (黄色) の LED 表示灯が配備され、警報時は点灯表示をすると共に、警報音が鳴動します。  
※保持動作時は、各々該当の LED 表示灯が点滅します。

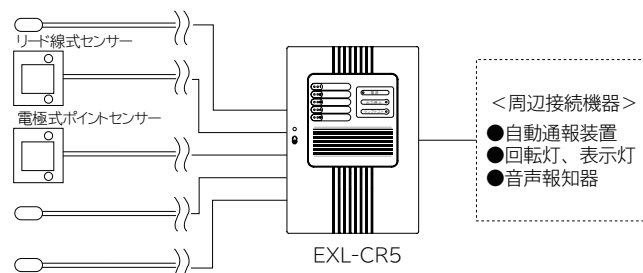
### 使い勝手を考慮した警報出力

漏水出力は、①総合出力 c 接点、②各回路個別出力 c 接点 × 5 を有し、外部への情報伝達や外付けの各機器 (自動通報装置や回転灯・サイレン・電磁弁等々) への連動運用に最適です。断線出力は、総合出力 c 接点。  
※設定スイッチにより、各々の出力と表示灯を保持動作させることができます。(表示灯点滅)

### 「フェールセーフ」機能を持たせました！

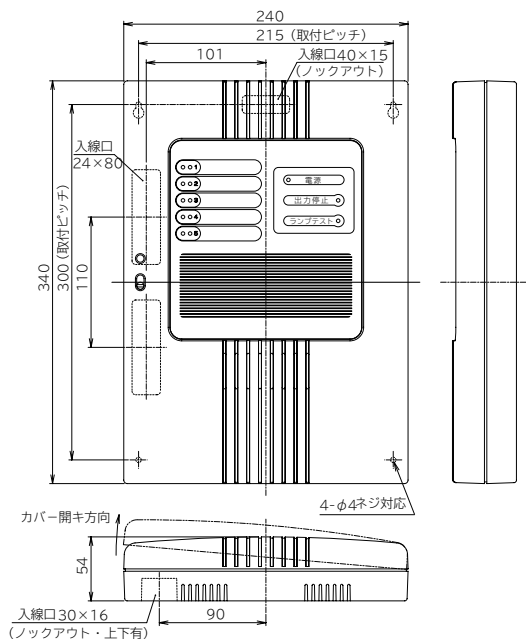
停電を異常事態として捕らえ、各警報出力が動作します。

### システム構成図

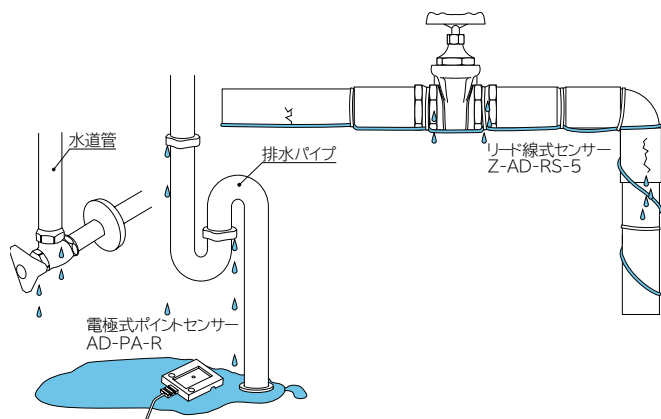


# 漏水漏液検知センサー制御器 EXL-CR5

## 外形寸法図 (単位: mm)



## センサー設置図

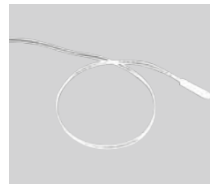
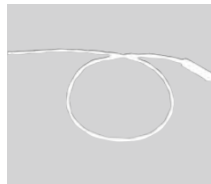


## 仕様

品番	EXL-CR5
電源電圧	AC100V (50/60Hz)
消費電力	4W
センサー入力	5 回路 漏水センサー入力 (設定 SW により ON/OFF 切替)
受付応答速度	1 秒以上
受付抵抗	5KΩ以下 漏水検知 (感度ボリューム中点時) 30KΩ以上 断線検知
漏水出力	<ul style="list-style-type: none"> <li>●漏水総合出力 接点方式: 無電圧リレー接点 (c 接点) 接点動作: 入力時間 + 3 秒のオフディレイ動作 (設定 SW により保持動作) 接点容量: AC125V・2A / DC30V・2A</li> <li>●漏水個別出力 接点方式: 無電圧リレー接点 (c 接点) 接点動作: 入力時間 + 3 秒のオフディレイ動作 (設定 SW により保持動作) 接点容量: AC/DC30V・1A</li> </ul>
断線出力	<ul style="list-style-type: none"> <li>●断線総合出力 接点方式: 無電圧リレー接点 (c 接点) 接点動作: 入力時間 + 3 秒のオフディレイ動作 (設定 SW により保持動作) 接点容量: AC125V・2A / DC30V・2A</li> </ul>
表示灯	電源表示灯 (緑色): 電源ON時 点灯 漏水表示灯 (赤色): 漏水検知時 点灯 / 保持動作時 点滅 断線表示灯 (黄色): 断線検知時 点灯 / 保持動作時 点滅
警報音	漏水検知時・断線検知時: 鳴動 (設定 SW により ON/OFF 切替)
付加機能	センサー断線出力機能、フェールセーフ機能
使用可能周囲温度	-15℃~ +55℃ (結露なきこと)
設置場所	屋内: 壁掛け式
配線接続	端子式 (セルフアップ)
質量	約 1200g
外観	ABS 樹脂 (ホワイト)

## オプション (別売品)

- リード線式センサー (Z-AD-RS-5) (5m用) (他に 100m まで対応可能)
- リード線式センサー (フラット) (Z-AD-FH-10)(10m用) (他に 100m まで対応可能)
- 電極式ポイントセンサー (AD-PA-R) ※ケース底部にある 2 つの電極にて漏水を検知します。



## 品質保証とアフターサービス

お客様のご要望にスピーディに対応できる品質保証体制とアフターサービス体制を整えています。

## 保守点検

本商品の機能を常に正常に保つために日常点検及び定期点検を心がけてください。

## おことわり

弊社の商品は各種の監視、警戒、報知、起動、威嚇、忌避、制御、護身、ヘルスクエア用途などに使用するもので盗難防止器、犯行防止器、災害防止器、環境破壊防止器、人身事故防止器ではありません。万一発生した盗難事故、人身事故、災害事故、環境破壊事故、施工上の不備及び機器のご使用方法の誤り、保守点検の不備、天災地変 (誘導雷サージ含む) などによる事故損害については責任を負いかねますのでご了承ください。

## 販売店名

※このカタログについてのお問い合わせは販売店、もしくは、当社にご相談ください。

# Exsight

〒607-8141 京都市山科区東野北井ノ上町 5-22

エクサイト株式会社

TEL 075-585-8778 FAX 075-585-8788

■仕様など予告なく変更する場合がありますのでご了承ください。

■このカタログの記載内容は 2022 年 8 月現在のものです。