

防爆・防滴型 転倒検知センサー警報器 EXH-TKB2



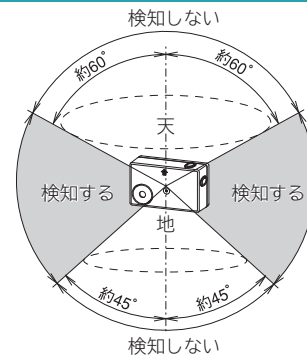
防爆区域での作業現場の「いざ」や「まさか」のために！

危険な環境である防爆区域（化学工場やプラント現場等）での作業者の倒れこみを検知し大音量の警報音で報知します。

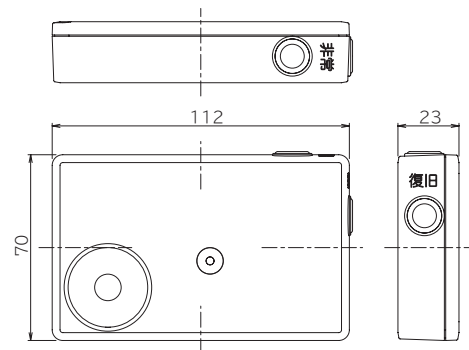
特長

- 防爆・防滴型※なので、さまざまな現場環境での運用が可能です。
- 装着した人が、設定時間以上倒れた状態を続けると、異常事態とみなして警報音が鳴ります。
（転倒検知タイマー：10秒・30秒・60秒・120秒のいずれかが設定可能）
- 押しボタンによる緊急コールもできます。
- 付属のソフトケースを使用することで、ズボンのベルトなどに装着可能です。
- 警報ディレイタイマー機能付（予備警報音鳴動 10 秒後警報）
※付属のソフトケースに挿入して携帯した場合、防滴構造となります。

エリア図



外形寸法図（単位：mm）



仕様

品番	EXH-TKB2
電源	DC4.5V 単4形アルカリ乾電池（LR03）×3
電池寿命	約1年 （常時時、1日1回送信（出力）及び10秒間警報音鳴動として）
防爆構造	本質安全防爆（i）
対象ガス	爆発等級2，発火度G3
検定合格番号	第T62094号
傾斜検知角度	60°（円周360°動作） 動作角度：65°±5° 復帰角度：55°±5°
タイマー設定	倒れ検知タイマー：10秒、30秒、60秒、120秒 警報遅延タイマー：なし、10秒
操作スイッチ	非常ボタン・停止ボタン
警報音	予備警報音（ピッ、ピッ、ピッ、ピッ）本警報音（ピリリリ、ピリリリ） 音量：約90dB/1m
表示灯（赤色LED）	送信時：点灯 電池切れ時：点滅
使用可能周囲温度	-10℃～+50℃ （0℃以下、あるいは40℃以上では電池の性能が低下する場合があります）
付帯機能	電池切れ報知機能
質量	約150g（電池、ソフトケース含む）
外観	本体：ABS樹脂（ブラック） ソフトケース：PU樹脂（透明・ブラック）

品質保証とアフターサービス

お客様のご要望にスピーディに対応できる品質保証体制とアフターサービス体制を整えています。

保守点検

本商品の機能を常に正常に保つために日常点検及び定期点検を心がけてください。

Exsight

〒607-8141 京都市山科区東野北井ノ上町5-22

エクサイト株式会社 TEL 075-585-8778 FAX 075-585-8788

■仕様など予告なく変更する場合がありますのでご了承ください。

■このカタログの記載内容は2022年8月現在のものです。

おことわり

弊社の商品は各種の監視、警戒、報知、起動、威嚇、忌避、制御、護身、ヘルスケア用途などに使用するもので盗難防止器、犯行防止器、災害防止器、環境破壊防止器、人身事故防止器ではありません。万一発生した盗難事故、人身事故、災害事故、環境破壊事故、施工上の不備及び機器のご使用方法の誤り、保守点検の不備、天災地変（誘導雷サージ含む）などによる事故損害については責任を負いかねますのでご了承ください。

販売店名

※このカタログについてのお問い合わせは販売店、もしくは、当社にご相談ください。