

転倒検知センサー警報器 EXH-TK2

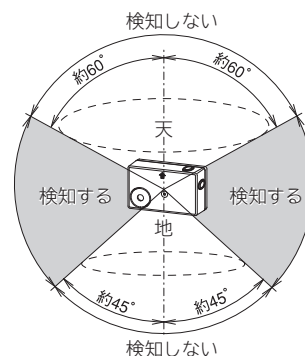


人の転倒（倒れ）を検知し、大音量の警報音で報知します！

特長

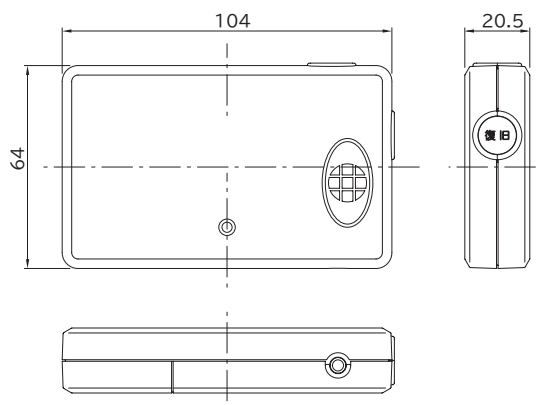
- 装着した人が設定時間以上倒れた状態を続けると、異常事態とみなして警報音が鳴ります。
(転倒検知タイマー：10秒・30秒・1分・2分のいずれか設定可能)
- 押しボタン機能による緊急コールもできます。
- 付属のソフトケースを使用することで、ズボンのベルトなどに装着可能です。
- 警報ディレイタイマー機能付（予備警報音鳴動10秒間有り）
- ジャック警報出力をお手持ちのPHSや携帯電話（使用できない機種もあります）に接続すると、外部への通報も可能です。

エリア図



仕様	
品番	EXH-TK2
電源	DC9V アルカリ電池：6LR61
電池寿命	約1年：常温時、1日1回警報（10秒間警報音鳴動として） （電池寿命は常温時での運用における目安であり保証値ではありません）
傾斜検知角度	60°（円周360°動作） 動作角度：65°±5° 復帰角度：55°±5°
警報出力	接点容量：28V・0.2A（ON抵抗約3.5Ω）
タイマー設定	倒れ検知タイマー：10秒、30秒、60秒、120秒 出力（警報）ディレイタイマー：0（無し）、10秒
操作スイッチ	非常ボタン・停止ボタン
警報音	予備警報音（ビッ、ビッ、ビッ、ビッ）本警報音（ピリリリ、ピリリリ）
表示灯（赤色LED）	送信時：点灯 電池切れ時：点滅
使用可能周囲温度	-10℃～+50℃ （0℃以下、あるいは40℃以上では電池の性能が低下する場合があります）
付加機能	電池切れ報知機能
質量	約130g（電池、ソフトケース含む）
外観	本体：ABS樹脂（ブラック） ソフトケース：PU樹脂（透明・ブラック）

外形寸法図（単位：mm）



品質保証とアフターサービス

お客様のご要望にスピーディに対応できる品質保証体制とアフターサービス体制を整えています。

保守点検

本商品の機能を常に正常に保つために日常点検及び定期点検を心がけてください。

おことわり

弊社の商品は各種の監視、警戒、報知、起動、威嚇、忌避、制御、護身、ヘルスケア用途などに使用するもので盗難防止器、犯行防止器、災害防止器、環境破壊防止器、人身事故防止器ではありません。万一発生した盗難事故、人身事故、災害事故、環境破壊事故、施工上の不備及び機器のご使用方法の誤り、保守点検の不備、天災地変（誘導雷サージ含む）などによる事故損害については責任を負いかねますのでご了承ください。

販売店名

※このカタログについてのお問い合わせは販売店、もしくは、当社にご相談ください。

Exsight

〒607-8141 京都市山科区東野北井ノ上町 5-22

エクサイト株式会社

TEL 075-585-8778 FAX 075-585-8788

■仕様など予告なく変更する場合がありますのでご了承ください。

■このカタログの記載内容は2022年8月現在のものです。