

多目的威嚇装置 (ボイスアラーム・アイ100) EXF-CV100



**威嚇効果の高い“音声”“光”“カメラ”の3大機能を一体化！
あらゆる屋外での不法行為抑制や監視、案内に利用できます。**

音声・光・カメラの3大機能により威嚇効果アップ

人感センサーにより人体や車両を検知し、音声メッセージとライトで威嚇します。またダミーながらカメラとの一体化により、心理的な威嚇抑止効果が期待できます。
※ ダミーカメラは威嚇用で実際の撮影録画はできません。

100Wの強力ビームライト

100Wの強力ビームライトを照射します。

録音・再生が手軽な音声メッセージ

最大16秒までのメッセージを録音でき、マイク（本体に蔵）に向かって話しかけるだけの簡単録音タイプです。また、異なったメッセージを何度でも録音し直すことができますので、いろいろな用途に利用できます。

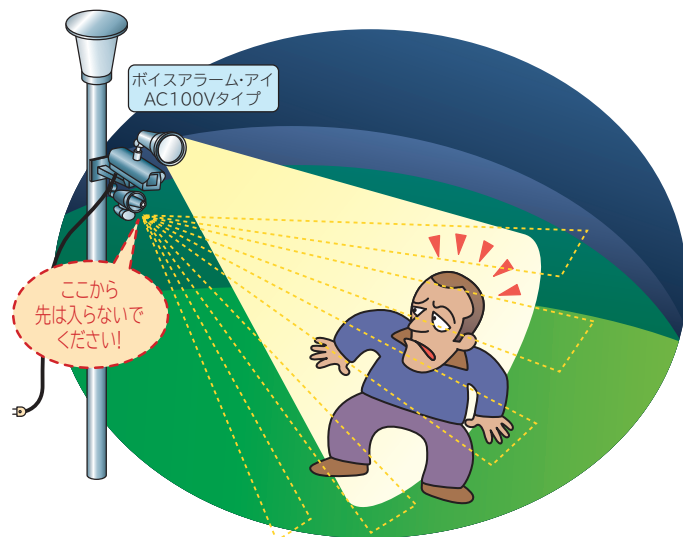
あらゆる屋外での様々な用途に利用できます

工場やプラント・寺社仏閣・公園など100V電源のとれる場所での安全指示や注意伝達、侵入者の検知と威嚇など多目的に利用できます。

- 不法投棄監視・駐車場監視・屋外展示監視（カーディーラーなど）
- 公園の危険場所安全監視やストーカー対策
- 工場などのゲート監視・入門案内
- 建設・工事現場の資材監視・安全作業指示・危険場所案内

昼夜判別機能付

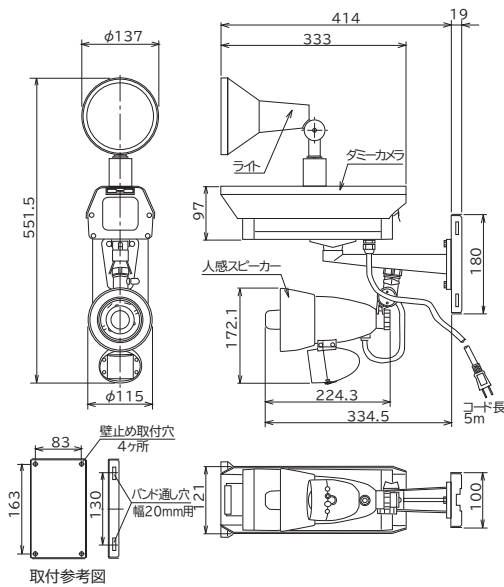
昼夜判別機能（昼・夜・昼夜の3モード）付です。音声・ライト別々に設定できます。



多目的威嚇装置 (ボイスアラーム・アイ100)

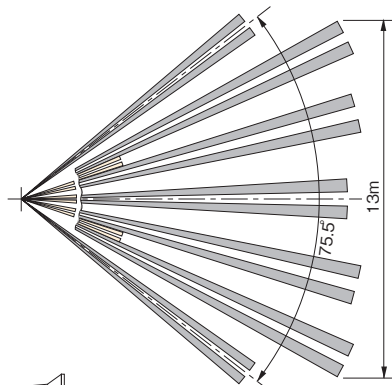
EXF-CV100

外形寸法図 (単位: mm)

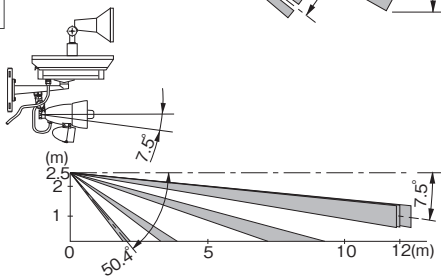


検知エリア図

平面図



側面図



仕様

品番	EXF-CV100	
検知方式	パッシブ・インフラレッド方式	
検知エリア	立体検知 (最長部 12m)	
センシティブゾーン	24本 (12対)	
電源電圧	AC100V±10V (50/60Hz)	
消費電力	待機時: 3W以下 動作時: 10W+使用電球 (最大音量時)	
昼夜判別機能	設定明るさ (約10lx ~ 約1000lx) 以下を [夜]、以上を [昼] と判断	
出力	音声	<ul style="list-style-type: none"> スピーカーにて録音音声を出力 動作: ワンショット動作 (録音音声の1回再生 最大約16秒) 音量調整: 0 ~ 最大100dB以上 (機器正面、距離1mにて) 録音方法: 内蔵マイク入力 (録音ボタンを押している間録音) 録音時間: 最大約16秒 * [夜/昼/昼夜] 3段階の昼夜判別出力制御の選択が可能
	ライト	<ul style="list-style-type: none"> 動作: ワンショット動作 [音声出力に同期] (録音なし、または録音時間2秒以下の場合にはワンショット約2秒) 適合電球: 最大150W (ビーム電球) * [夜/昼/昼夜] 3段階の昼夜判別出力制御の選択が可能
表示灯	<ul style="list-style-type: none"> 表示: 赤色LED ウォームアップ時: 点滅 [約1秒に1回] 検知時: 点灯 [音声出力または接点出力に同期] 録音時: 点灯 [録音ボタンを押している時間に同期...最大約16秒] 	
感度調整	約20% ~ 約180%	
点灯時間	音声出力に同期 * [夜/昼/昼夜] 3段階の昼夜判別出力制御の選択が可能	
使用電球	100W (最大150W) × 1灯 (ビーム電球)	
使用周囲温度	-20℃ ~ +50℃ (結露、氷結なきこと)	
設置場所	屋内・屋外 (防雨構造)	
配線方式	プラグ式 5m	
取付方法	ステンレスバンド又は、ネジ止め (4カ所)	
質量	約4,000g (コード約500g含む)	
付属品	ステンレスバンド、取付ネジ一式、100Wビーム電球	
外観	カメラ・灯具部: 亜鉛ダイキャスト 人感スピーカー部: PC樹脂	

品質保証とアフターサービス

お客様のご要望にスピーディに対応できる品質保証体制とアフターサービス体制を整えています。

保守点検

本商品の機能を常に正常に保つために日常点検及び定期点検を心がけてください。

おことわり

弊社の商品は各種の監視、警戒、報知、起動、威嚇、忌避、制御、護身、ヘルスケア用途などに使用するもので盗難防止器、犯行防止器、災害防止器、環境破壊防止器、人身事故防止器ではありません。万一発生した盗難事故、人身事故、災害事故、環境破壊事故、施工上の不備及び機器のご使用方法の誤り、保守点検の不備、天災地変 (誘導雷サージ含む) などによる事故損害については責任を負いかねますのでご了承ください。

販売店名

※このカタログについてのお問い合わせは販売店、もしくは、当社にご相談ください。

Exsight

〒607-8141 京都市山科区東野北井ノ上町 5-22

エクサイト株式会社

TEL 075-585-8778 FAX 075-585-8788

■仕様など予告なく変更する場合がありますのでご了承ください。

■このカタログの記載内容は、2022年8月現在のものです。