

チャンネル表示盤

CHN-5(F)



5系統の信号入力をメロディー(チャイム)とフラッシュで表示し、4カ所まで通信可能な表示盤

信号入力をフラッシュライト、メロディー(チャイム)でお知らせ

接続された機器からの信号が入力されると、チャイム音の鳴動とLEDにより表示しますので、接続機器の動作状態が目と耳で確認できます。(a接点、b接点入力を選択できます)

・報知音：報知音一覧参照(各チャンネル毎に設定可能)

5チャンネル個別入力

各チャンネル毎に機能ON/OFFスイッチを装備しましたので、必要な時に必要な場所だけ運用が行えます。

LED表示 保持・非保持

LEDは設定操作により様々な表示ができます。

OFF時：消灯 / 待機時：緑色点灯 / 入力時：赤色点滅
短時間モード時のLEDは、保持、非保持の選択ができます。

出力・表示モード切替機能

本体の停止ボタンを押すまで連続出力する『保持モード』と、3秒、15秒、30秒の『短時間モード』に切替えますのでシステムに応じた設定が可能です。

チェック機能

リセット状態の時入力があると連動して赤点灯になりループチェックできます。(通信接続の場合も同様です。)

代表及び個別出力

●代表出力(c接点)に加えて、個別出力(a接点/b接点切替式)を装備、システムの拡張も容易に行えます。

通信機能(合計4台まで接続可能)

表示盤は最大4カ所まで接続できますので、大規模なシステムにも対応可能です。

- 操作、信号入力は、NO.1～NO.4のいずれの表示盤でも可能です。
- NO.1～NO.4の設定は本体の内部スイッチで行えます。
- 各表示盤間の配線は、3芯線で総延長で500mまで配線可能です。
- 入力はどのCHN-5(F)でも受け付けセット/リセットできます。

外部供給電源

AC100V供給時DC12V・300mAの外部供給します。

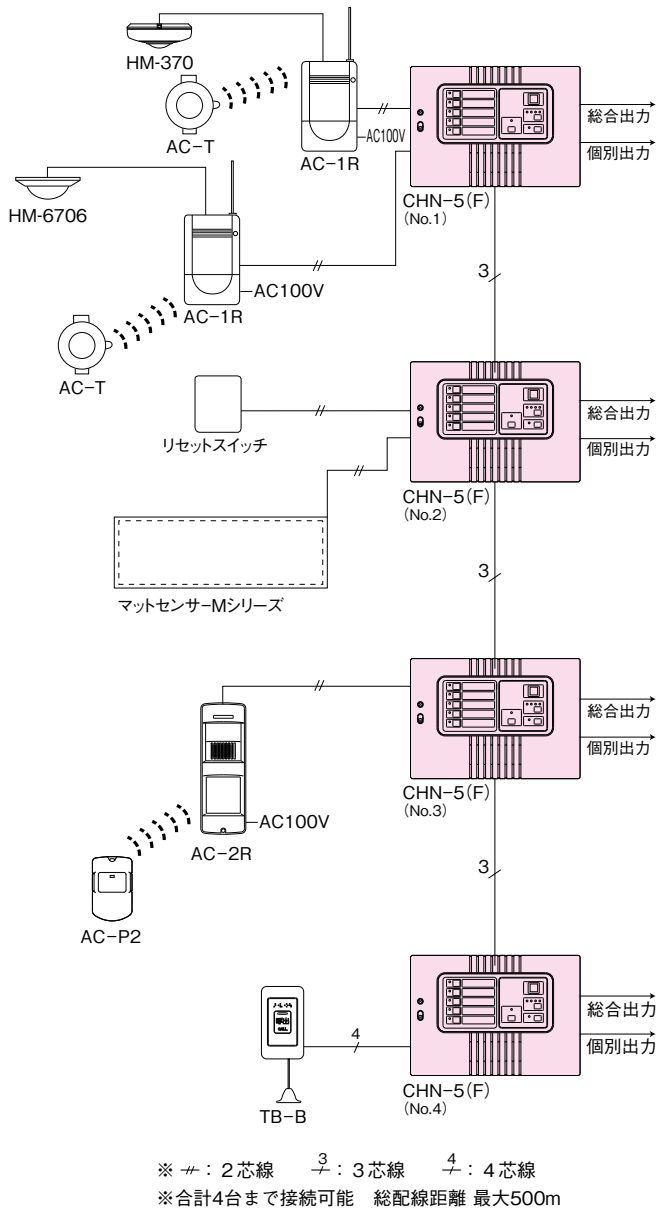
リモート入力端子

マイク入力で動作STOPします。
各チャンネルおよびセット/リセット表示が消灯します。

親切設計

- AC100V/DC12Vのいずれにも対応可能な2ウェイ電源方式(AC100V供給時、センサー用電源としてDC12V・300mAを出力)
- 安全性を重視したタンパー機能内蔵しています。
- スイッチはすべてフラットパネルにデボス加工しています。
- フラッシュは高輝度・中輝度・OFFより選択できます。

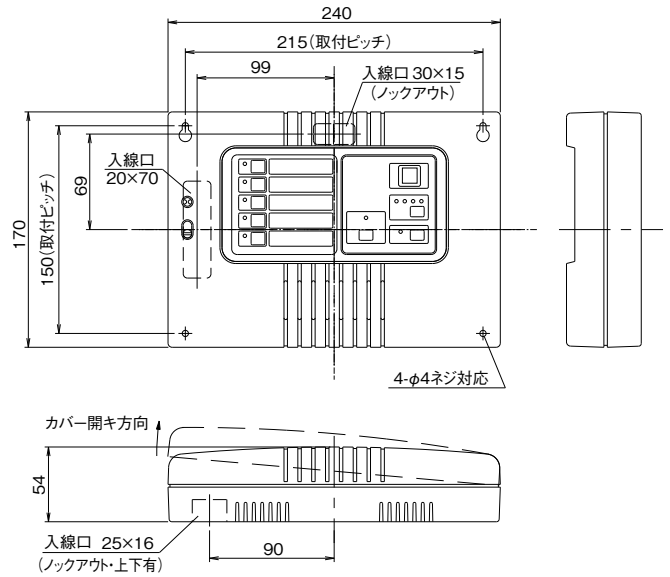
システム構成図 (徘徊お知らせ、緊急呼出し)



■報知音一覧

- ①ピンポーン ②ブルブル ③ポロポロロン
 ④エリーゼのために ⑤アニーローリー ⑥みかんの花咲く丘 ⑦うみ
 ⑧ピンポンパンポン (呼び出し) ⑨ウウーウウー (緊急)
 ⑩ブーッ (警告)
 ※①から⑩を各CH任意に設定可能
 報知 (赤LED点滅) 連動で鳴動、音量OFF鳴動しない。

外形寸法図 (単位: mm)



■仕様

品番	CHN-5(F)
電源電圧	AC100VまたはDC12V(10.8~14.4V)
消費電力/電流	AC100V時:消費電力12W DC12V時:消費電流300mA
外部供給電源	AC100V時:DC300mA DC12V時: 本体消費電流が300mAで、余り電流が外部供給できます
入力	無電圧a接点、b接点、全チャンネル共通切替(コモン共通入力可能)
表示LED設定	短時間モード(3秒、15秒、30秒)時:LED保持、非保持選択
音量	ボリューム 0~70dB(1m先)
報知音	①ピンポーン ②ブルブル ③ポロポロロン ④エリーゼのために ⑤アニーローリー ⑥みかんの花咲く丘 ⑦うみ ⑧ピンポンパンポン(呼び出し) ⑨ウウーウウー(緊急) ⑩ブーッ(警告) ※①から⑩を各CH任意に設定可能 報知(赤LED点滅)連動で鳴動、音量OFF鳴動しない
フラッシュ	白点滅:報知に連動 ※高輝度・中輝度・OFF切替
通信機能	合計4台まで接続できます(内部スイッチでNo.1~No.4の設定をします) どのCHN-5(F)でも接入力及び各チャンネルのON/OFF、リセットで き通信動作します また代表出力及び個別出力はどのCHN-5(F)でも出力します チャイムON/OFF、音量調整はそれぞれ独立しています
通信配線	No.1-No.2-No.3-No.4間 ツイスト1ペア(シールド付き)3芯0.65mm以上 通信方式はRS-485を採用しています 総延長距離は、屋内専用で最大500mです(条件により短くなります)
使用可能周囲温度	-10℃~+55℃
価格	88,000円

■品質保証とアフターサービス

お客様のご要望にスピーディに対応できる品質保証体制とアフターサービス体制を整えています。
■保守点検 本商品の機能を常に正常に保つために日常点検及び定期点検を心がけてください。
 弊社商品を安全にご使用いただくため、必ず商品添付の「取扱説明書」をよくご確認の上、正しく設置・運用してください。

■おことわり 弊社の商品は各種の監視、警戒、報知、起動、威嚇、忌避、制御、護身、ヘルスケア用途などに使用するもので盗難防止器、犯行防止器、災害防止器、環境破壊防止器、人身事故防止器、医療用機器ではありません。万一発生した盗難事故、人身事故、災害事故、環境破壊事故、施工上の不備及び機器のご使用方法の誤り、保守点検の不備、天災地変(誘導雷サージ含む)などによる事故損害については責任を負いかねますのでご了承ください。

※このカタログについてのお問い合わせは販売店、もしくは、当社にご相談ください。

■販売店名

Exsight

エクサイト株式会社

〒607-8141 京都市山科区東野北井ノ上町5-22
 TEL(075)585-8778 FAX(075)585-8788
<https://www.exsight.co.jp/>