

スポット型

漏水／降雨センサ送信機 (小電力電波方式)

EXL-SW1(電池付)



仕様

品番	EXL-SW1
電源電圧	DC9V (アルカリ電池6LR61又はリチウム電池U9VL)
電池寿命	約2年(アルカリ電池) 約4年(リチウム電池)
使用周波数帯(出力)	426MHz帯(10mW以下)
電波到達距離	約100m(見通し距離)
付帯機能	電池切れ報知機能・定期送信機能
使用可能周囲温度	-10℃～+50℃
質量	約185g(電池含む)
外觀	ABS樹脂(グレー)
価格	29,800円

オプション (別売品)

- リチウム電池 (U9VL) (10個入り)



品質保証とアフターサービス

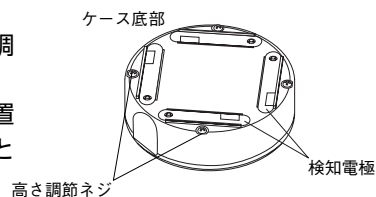
お客様のご要望にスピーディに対応できる品質保証体制とアフターサービス体制を整えています。

保守点検

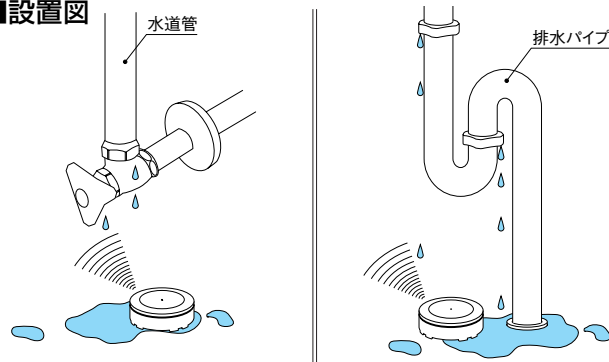
本商品の機能を常に正常に保つために日常点検及び定期点検を心がけてください。

特長

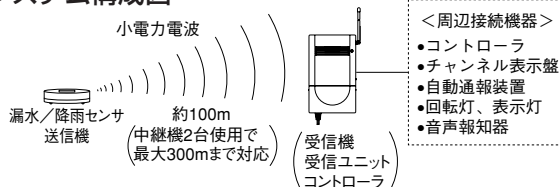
- ケース底部にある4つの電極にて漏水を検知し、検知信号を電波にて受信機に伝えます。
- ケースは防水構造のため、水没しても故障することはありません。
- 安定に設置できる高さ調節ネジ付き。
- 検知電極部を上向きに置いた時は、降雨センサとして使用できます。



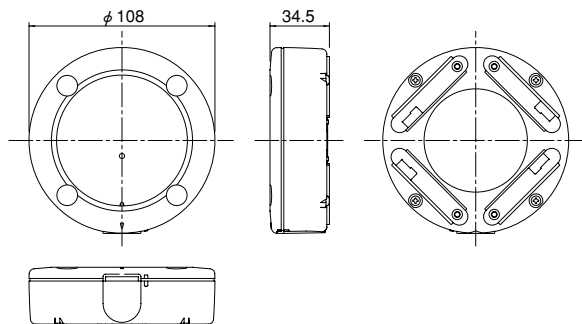
設置図



システム構成図



外形寸法図 (単位: mm)



■おことわり■ このカタログに掲載されている商品は各種の監視、警戒、報知、起動、威嚇、忌避、制御、護身などに使用するもので盗難防止器、犯行防止器、災害防止器、環境破壊防止器ではありません。万一発生した盗難事故、人身事故、災害事故、環境破壊事故及び機器のご使用方法の誤り、保守点検の不備、天災地変(誘導雷サージ含む)などによる事故損害については責任を負いかねますのでご了承ください。

※このカタログについてのお問い合わせは販売店、もしくは、当社にご相談ください。

販売店名

Exsight

エクサイト株式会社

〒607-8345 京都市山科区西野離宮町16-1
TEL(075)594-8288 FAX(075)594-8380
http://www.exsight.co.jp