



※原寸大

me マモーレ

Bluetooth  
SMART

Bluetooth式  
転倒検知送信機

**EXH-BTTK2**

(ミ・マモーレ)

## 1 センサが異常をキャッチ！ スマートフォンからSOS通報！



## 2 いつ、どこで、何が起きたか！ いつでもWebで確認！



## 3 小型化&性能UPした送信機 加速度センサで転倒だけでなく静止も検知！



転倒検知



静止検知



Bluetooth  
切断検知



防塵・防雨  
(IP54)対応



# 新型 Meマモーレの特長

## 1 加速度センサの採用

新採用の加速度センサによって、転倒だけでなく静止も検知できるようになりました。



## 2 3つの通報形態

音声メッセージによる電話通報に加え、eメール・SMSによる通報が可能になりました。



## 3 WEBサービス

いつでもどこで何が起きたかをいつでも確認できます。



## 4 Bluetooth切断通知

本機とスマートフォンが離れてBluetooth接続が切断されると、アラーム音が鳴り知らせます。



## 5 小型化&便利

小型化で使いやすく！さらにクリップで簡単装着！



## 6 防塵・防雨

防塵・防雨性能が向上しました。(IP54相当)



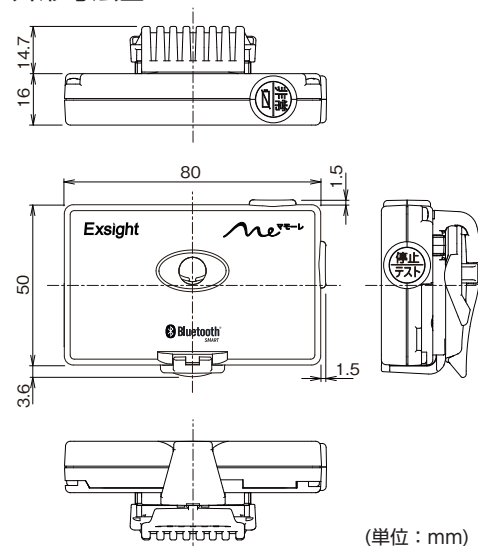
## 7 電池寿命2倍

電池寿命が2倍にUP! 残量不足時は電池切れ報知!



品名	Bluetooth式転倒検知送信機 (Meマモーレ) EXH-BTTK2
Bluetoothス	Bluetooth Smart (Bluetooth4.1) 使用プロファイル:GATT 通信距離:見通し5m
傾斜検知角度/ 転倒復帰角度	アプリによって設定可能。 角度は45°から90°の範囲で、5°刻みで設定可能。 標準では、転倒検知角度が60°、転倒復帰角度が50°となっている。
タイマー設定	倒れ検知タイマー: OFF、10秒(標準)、20秒、30秒、60秒、90秒、120秒、180秒、300秒 静止検知タイマー: OFF(標準)、2分、3分、4分、5分 警報遅延タイマー: OFF、10秒(標準)、20秒、30秒 検知延長タイマー: 5分(標準)、10分、20分
操作スイッチ	非常ボタン / 停止ボタン
警報音	予備警報音 (ピッ、ピッ、ピッ、ピッ) 本警報音 (ピリリリ、ピリリリ) 音量 大:約90dB/1m、小:約70dB/1m、なし (ただし、クリップ装着後、スマートフォンとの接続がない場合、小音量で鳴動します)
表示灯	オレンジ: 倒れ検知確認時の点滅は、スマートフォンとの接続後1分以内でのみ発生
電源	単4形アルカリ乾電池 LR03×2 (DC3V)
電池寿命	1年以上(1日1回送信、警報音鳴動(10秒)、1日1分LED点滅動作、スマホとの接続確認0.5秒毎、定期送信間隔30秒、安全率80%、温度 20℃の条件)
使用可能温度	-10℃~+50℃ (0℃以下、あるいは40℃以上では電池の性能が低下する場合があります)
付加機能	電池切れ報知機能 / 警報音量切替機能 / 倒れ検知確認機能
寸法・質量	W80×H50×D16mm (クリップ部除く) ・約76g (電池、クリップ含む)
主な同梱品	単4形アルカリ乾電池 LR03×2、アダプター、取扱説明書、かんたんセットアップ

外形寸法図



(単位: mm)

### 対応機種

スマートフォン

1. iPhone
2. Android ※Google Play が利用可能であること  
※1 カラーはご利用できません。  
※2 OSの対応バージョンについては、Webサイトをご参照ください。  
詳細は、弊社までお問い合わせください。

Meマモーレ ウェブサイト



www.me-mamore.com



安全に関するご注意

商品を安全に使うため、使用前に必ず「取扱説明書」をよくお読みください。

### ■免責事項について

●本商品は各種の監視、警戒、報知、起動、威嚇、忌避、制御、護身などに使用するもので盗難防止器、災害防止器、環境破壊防止器ではありません。万一発生した盗難事故、人身事故、災害事故、環境破壊事故などによる事故損害については責任を負いかねます。●本商品の取り付け、取り外し時の事故で発生した怪我、損害については弊社は一切責任を負いません。●本商品の取り付け、取り外しによる建物等への損傷についても弊社は一切責任を負いません。●地震・雷および弊社の責任以外の火災、第三者による行為、その他の事故、お客様の故意または過失、誤用、その他異常な条件下での使用により生じた損害に関して、弊社は一切責任を負いません。●本商品の使用または使用不能から生ずる付随的な損害(事業利益の損失、事業の中断、記憶内容の変化・消失、通信機会の消失など)に関して、弊社は一切の責任を負いません。●取扱説明書の記載内容を守らないことにより生じた損害に関して、弊社は一切責任を負いません。●弊社が関与しない接続機器、ソフトウェアとの組み合わせによる誤動作などから生じた損害に関して、弊社は一切責任を負いません。●本商品に関し、いかなる場合も弊社の費用負担は、本商品の価格内とします。

本製品に関するお問い合わせは

**カスタマーサポートセンター**

電話 075-585-8778 FAX 075-585-8788

受付時間 月~金 9:00~18:00

**Exsight** エクサイト株式会社

〒607-8141 京都市山科区東野北井ノ上町5-22

http://www.exsight.co.jp/

このカタログは2017年11月現在のものです。

●仕様など予告なく変更する場合がありますのでご了承ください。※品質に関しては、当社の品質保証規定に基づき保証させていただきます。万一不具合な点がございましたら、お買上の販売店にお申し出ください。