

# 保安・設備監視用表示盤

## EXC-500



## 重要な保安情報や設備情報を5回路表示で 集中監視ができます！

### 概要

設備情報としての漏水センサーEXL-SH12の漏水監視やその他設備の異常情報の集中監視用5CHの警報表示盤です。

### シンプル、かつ、識別しやすい警報表示と警報音

表示部パネルには、各回路ごとに、赤色LED表示灯が配備され、警報時：点灯、メモリー時：点滅で表示します。

また、各回路ごとの固有の警報音を設定すると、警報音で異常内容が識別できます。

※5回路とも1つの警報音に統一する事もできます。

※音量調整可能（最小無音～80dB）

### 各回路個別の『入・切』設定が可能です！

各回路ごとの入・切スイッチが配備されており、回路ごとのセットが可能となり、場面に応じた警戒パターンで運用ができます！

### 使い勝手を考慮した警報出力・センサー用電源

警報出力は、①総合出力 c接点、②各回路個別出力 c接点×5を有し、外部への情報伝達や外付けの各機器（自動通報装置や回転灯・サイレン・電磁弁など）への連動運用に最適です。

また、センサー用電源500mAを装備しましたので、EXL-SH12やEXL-CR1ADを複数個設置しての集中監視盤としても運用いただけます。

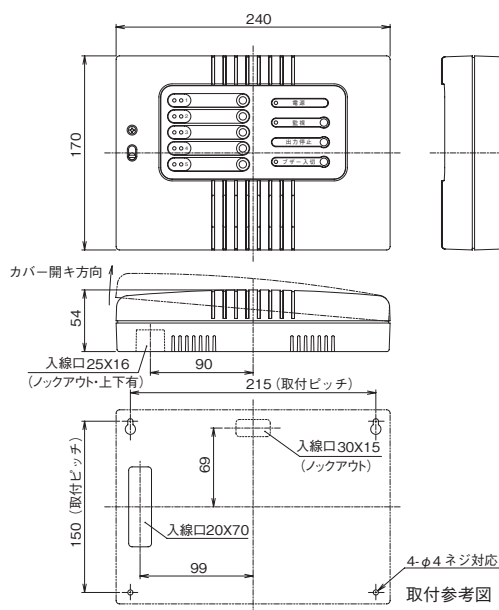
### 《表示・出力》の保持がリアルタイム設定機能を持たせました！

警報表示灯や警報出力は、保持がリアルタイムかの設定が可能です。運用方法によって、選択設定ができるようになりました。

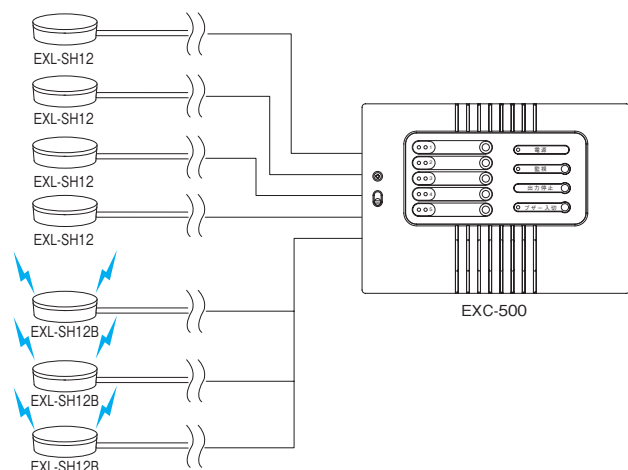
※漏水発生時の電磁弁への連動出力の時は、『保持』で運用等々。

# 保安・設備監視用表示盤

## ■ 外形寸法図 (単位: mm)



## ■ システム構成図



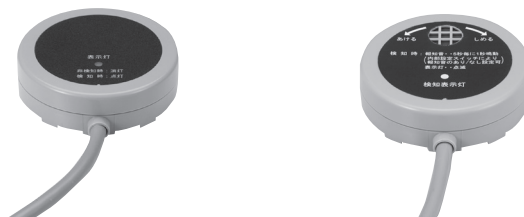
## ■ 仕様

品名	保安・設備監視用表示盤
品番	EXC-500
電源電圧	AC100V(50Hz/60Hz) もしくは DC10~30V
消費電力	AC100V時 7W もしくは DC時300mA以下
センサー用電源(AC100V時)	DC12V(13.8V)・500mA
入力	5回路 接点方式: 無電圧a接点/b接点切替式 入力受付時間: 300msec以上 入力受付抵抗: 1kΩ以下
個別出力	5回路 接点方式: 無電圧リレー接点 (c接点) 接点動作: 入力時間+3秒のオフディレイ動作 (設定により保持動作) 接点容量: AC/DC30V・1A
総合出力	1回路 接点方式: 無電圧リレー接点 (c接点) 接点動作: 入力時間+3秒のオフディレイ動作 (設定により保持動作) 接点容量: AC125V・2A / DC30V・2A
表示灯	個別設定表示灯 (緑色) : 監視時点灯 個別表示灯 (赤色) : 警報時点灯 / 保持動作時点滅 電源表示灯 (緑色) : 電源ON時点灯 監視表示灯 (赤色) : 監視時点灯 ブザー表示灯 (緑色) : ブザーON時点灯
内蔵ブザー	各チャンネルごと5種 (設定により統一可) 1CH 防犯警報音1(MH-7) 2CH ビッピビッピッ 3CH ピーポーピーポー 4CH 防犯警報音2(MH-7) 5CH プルプルプルプル
付加機能	応答速度切替機能、操作パネル設定記憶機能
使用可能周囲温度	-15℃~+55℃ (結露なきこと)
設置場所	屋内: 壁掛式
配線接続	端子式 (セルフアップ)
質量	約950g
外観	ABS樹脂 (ホワイト)

## ■ オプション

● スポット型漏水センサー  
＜ EXL-SH12 ＞

● ブザー付き有線式  
スポット型漏水センサー  
＜ EXL-SH12B ＞



## ■ 品質保証とアフターサービス

お客様のご要望にスピーディに対応できる品質保証体制とアフターサービス体制を整えています。

## ■ 保守点検

本商品の機能を常に正常に保つために日常点検及び定期点検を心がけてください。

■ おことわり ■ 弊社の商品は各種の監視、警戒、報知、起動、威嚇、忌避、制御、護身、ヘルスクア用途などに使用するもので盗難防止器、犯行防止器、災害防止器、環境破壊防止器、人身事故防止器ではありません。万一発生した盗難事故、人身事故、災害事故、環境破壊事故、施工上の不備及び機器のご使用方法の誤り、保守点検の不備、天災地変 (誘導雷サージ含む) などによる事故損害については責任を負いかねますのでご了承ください。

※このカタログについてのお問い合わせは、販売店もしくは、当社にご相談ください。

## ■ 販売店名

# Exsight

## エクサイト株式会社

〒607-8345 京都市山科区西野離宮町16-1

TEL(075)594-8288 FAX(075)594-8380

http://www.exsight.co.jp