

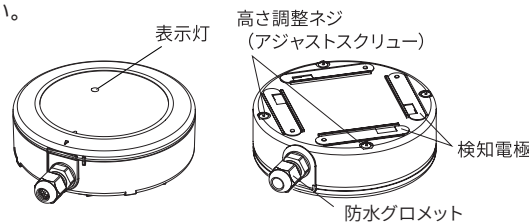
漏水検知センサー送信機 EXLF-SW1S

無線	ブザーなし	スポット1箇所	電池
有線	ブザーあり	スポット2箇所	AC電源
		リード線	DC電源

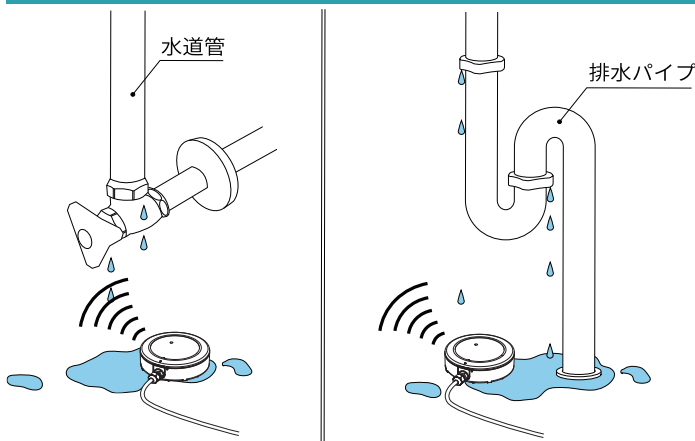


特長

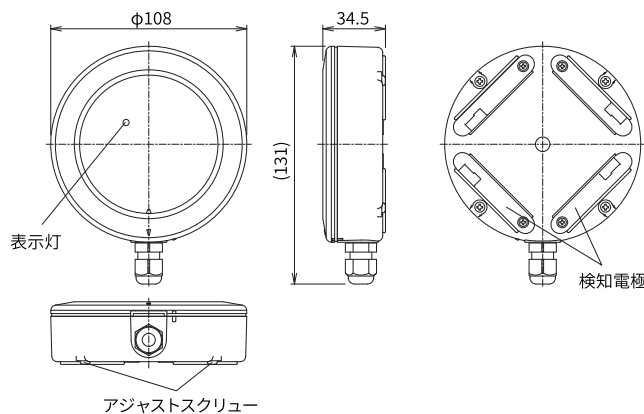
- ケース底部にある4つの検知電極にて漏水を検知し、受信機に送信します。
 - 4周波切替対応により、送信機や中継機を多数設置した時の電波混信を軽減することができます。
 - 電源は電源供給方式で、電池交換が困難な場所に設置できます。
 - ケースは防水構造のため、一時的に水没しても故障することはありません。
 - 設置場所に応じて設置を安定させる、高さ調整ネジ(アジャストスクリュー)付。
- ※ 純水・超純水などの不純物の極めて少ない水は、検知できませんのでご注意ください。



設置図



外形寸法図 (単位:mm)

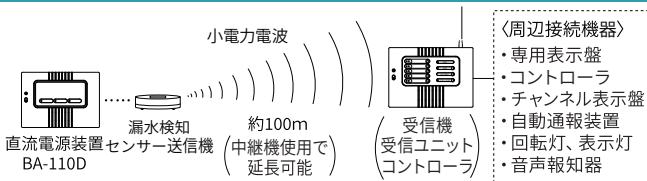


仕様

品番	EXLF-SW1S
検知方式	電極式スポット検知 (本体内蔵)
電源	DC10 ~ 30V・40mA (極性あり)
電波周波数帯	426MHz 帯・4波 (小電力セキュリティシステムの無線設備)
出力	10mW 以下
空中線	内臓
電波到達距離	約 100m (見通し距離)
表示灯	検知時・復旧時: 約 1 秒間点灯
使用可能周囲温度	-10℃ ~ +50℃ (氷結なきこと)
構造	日常生活防水構造
付加機能	定期送信機能
設置場所	屋内・屋外 (床面据置)
質量	約 140g
外観	筐体: 樹脂 (グレー) 電極: ステンレス

※ 水漏れ発生と同時に本体が水没するような環境での使用は、電波が届かないことがあります。

システム構成図



オプション (別売品)

- ・ 直流電源装置 (BA-110D)



品質保証とアフターサービス

お客様の要望にスピーディに対応できる品質保証体制とアフターサービス体制を整えています。

保守点検

本商品の機能を常に正常に保つために日常点検及び定期点検を心がけてください。

Exsight

〒607-8141 京都市山科区東野北井ノ上町 5-22

エクサイト株式会社 TEL 075-585-8778 FAX 075-585-8788

■仕様など予告なく変更する場合がありますのでご了承ください。

■このカタログの記載内容は 2022 年 8 月現在のものです。

おとわり

弊社の商品は各種の監視、警戒、報知、起動、威嚇、忌避、制御、護身、ヘルスケア用途などに使用するもので盗難防止器、犯行防止器、災害防止器、環境破壊防止器、人身事故防止器ではありません。万一発生した盗難事故、人身事故、災害事故、環境破壊事故、施工上の不備及び機器のご使用方法の誤り、保守点検の不備、天災地変 (誘導雷サージ含む) などによる事故損害については責任を負いかねますのでご了承ください。

販売店名

※このカタログについてのお問い合わせは販売店、もしくは、当社にご相談ください。